

ER20-1100

EFORT

ER20-1100,
手腕可搬运质量20 kg, 可达半径1143 mm。

■ 功能特点

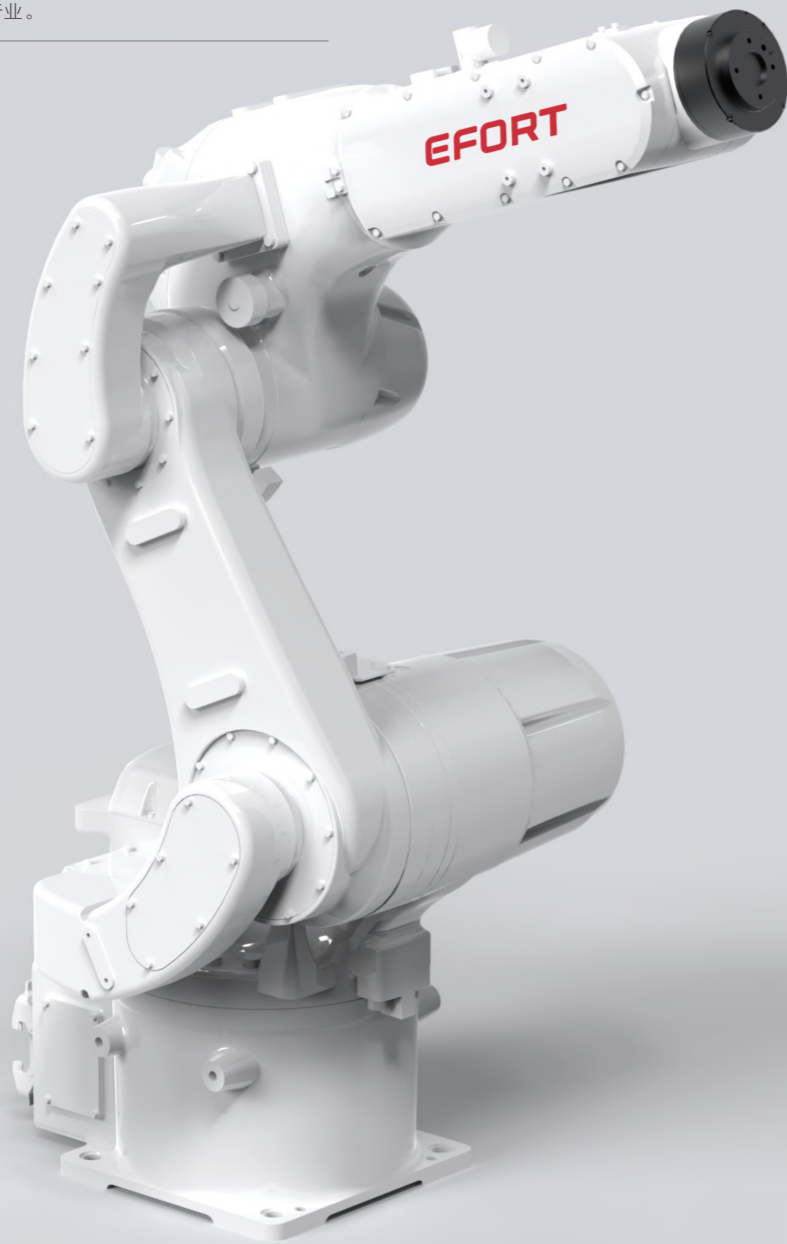
得益于全新机械设计带来的刚性与惯量优化, 配合先进轨迹运动算法, 帮助提升20%-30%的节拍;
底座安装面积比往期机型减少约40%配合小型化电柜设计, 帮助客户更加灵活的进行产线部署;
手腕标配IP67, 高防护等级, 满足更加严苛环境。

■ 适用场景

可应用于搬运、组装、打磨、抛光、去毛刺等各种场景。

■ 适用行业

适用于PCB、金属制品、光伏等行业。

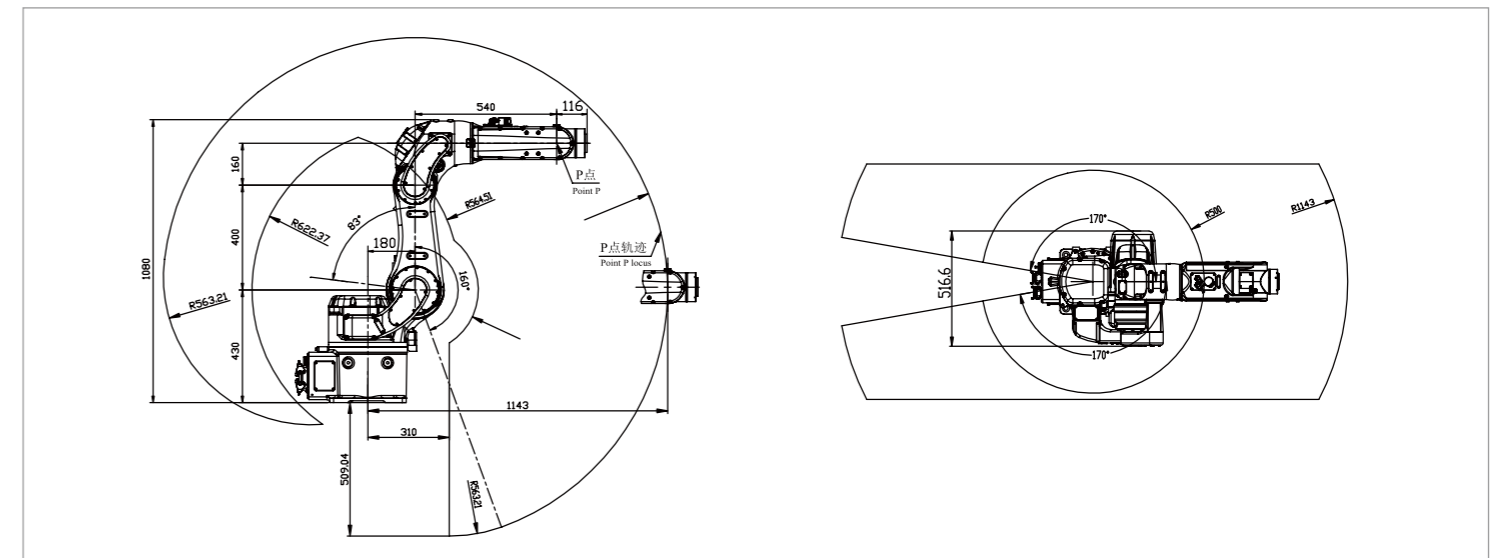


产品参数 / SPECIFICATIONS

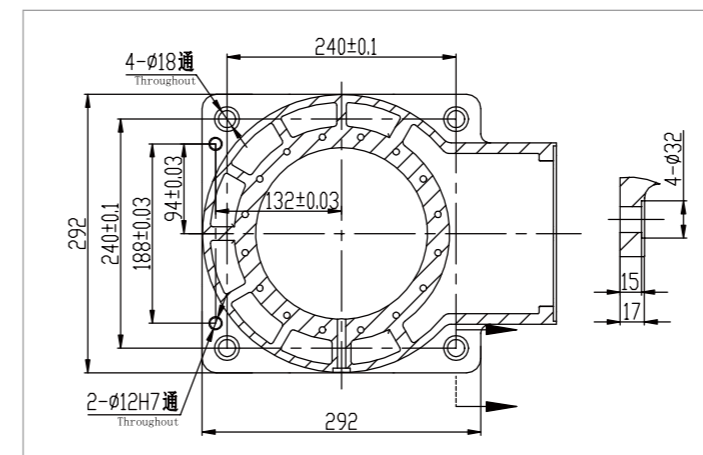
型号	ER20-1100	
机构	多关节型机器人	
控制轴数	6轴	
手腕可搬运质量	20 kg	
重复定位精度	±0.03 mm	
本体质量	145 kg	
可达半径	1143 mm	
本体防护等级	IP65/IP67 (手腕)	
控制柜防护等级	IP20/IP54 (选配)	
驱动方式	AC伺服驱动	
安装方式	地面、顶吊、壁挂、倾斜角	
安装条件	环境温度	0~45 °C
	环境湿度	RH≤80% (无结露)
	振动加速度	4.9 m/s ² (0.5 G以下)

手腕允许 负载转矩	J4	42 N·m
	J5	42 N·m
	J6	20 N·m
手腕允许 负载转动惯量	J4	2 kg·m ²
	J5	2 kg·m ²
	J6	0.7 kg·m ²
最大单轴速度	J1	260°/sec
	J2	255°/sec
	J3	210°/sec
	J4	450°/sec
	J5	450°/sec
	J6	600°/sec
各轴运动范围	J1	±170°
	J2	+83°/-160°
	J3	+175°/-85°
	J4	±190°
	J5	±130°
	J6	±360°

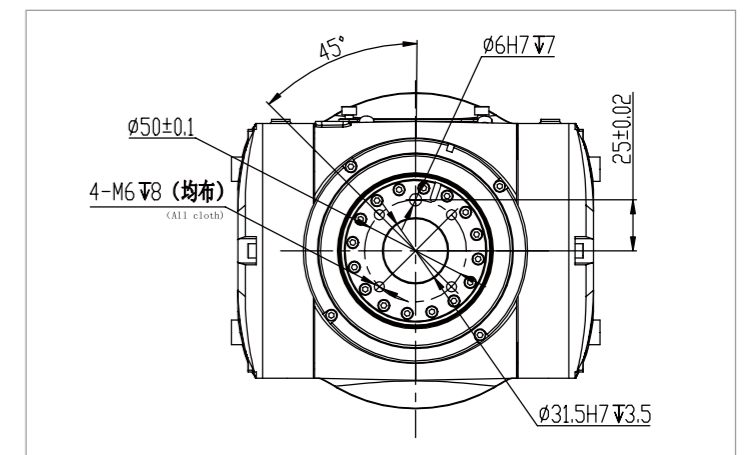
动作范围 / OPERATING SPACE



底座安装尺寸 / BASE MOUNTING SIZE



末端法兰安装尺寸 / END FLANGE MOUNTING SIZE



埃夫特智能装备股份有限公司
EFORT INTELLIGENT EQUIPMENT CO.,LTD.

公司热线: 400-052-8877

公司地址: 中国(安徽)自由贸易试验区芜湖片区万春东路96号

WWW.EFORT.COM.CN



扫码查看说明书