

ER15H-1400

EFORT

ER15H-1400,
手腕可搬运质量15 kg, 可达半径1469 mm。

■ 功能特点

得益于大中空设计, 可中空走线, 有效提升线缆使用寿命, 狭小空间姿态变化更灵活;
高刚性齿轮箱, 抗冲击性强, 帮助客户挑战各种应用场景;
高刚性本体设计, 机器人动态性能更强, 高速运行更稳定。

■ 适用场景

可应用于搬运、分拣、打磨、抛光等各种场景。

■ 适用行业

适用于PCB、金属制品、光伏等行业。

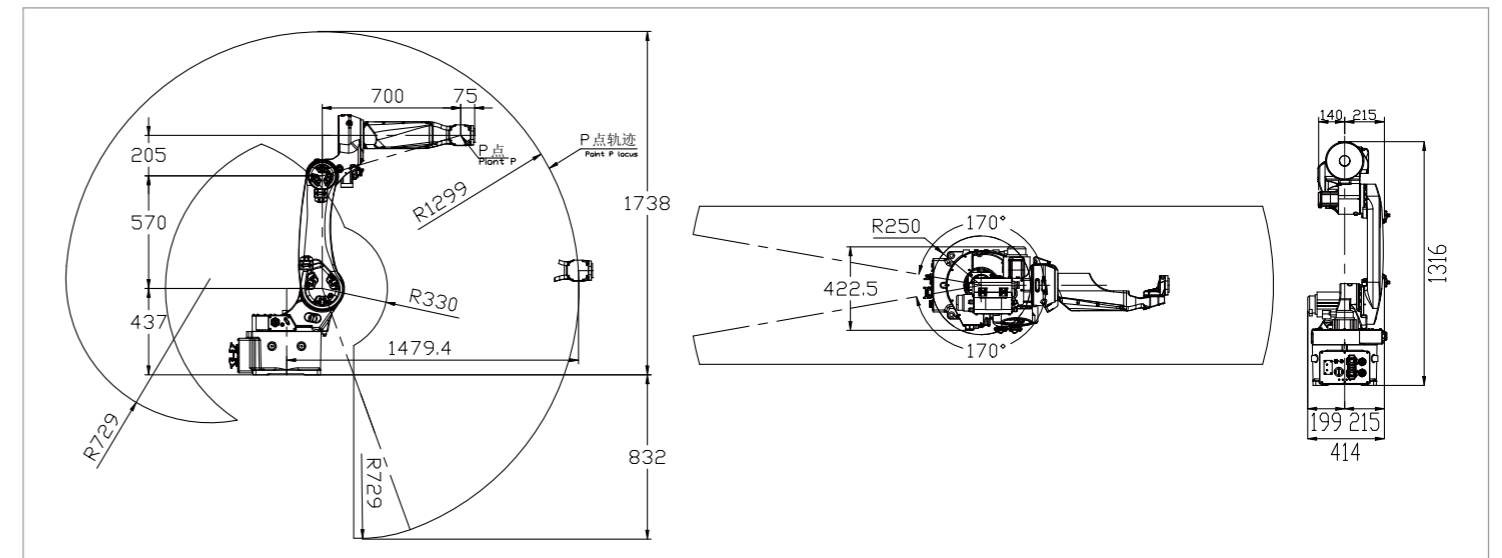


产品参数 / SPECIFICATIONS

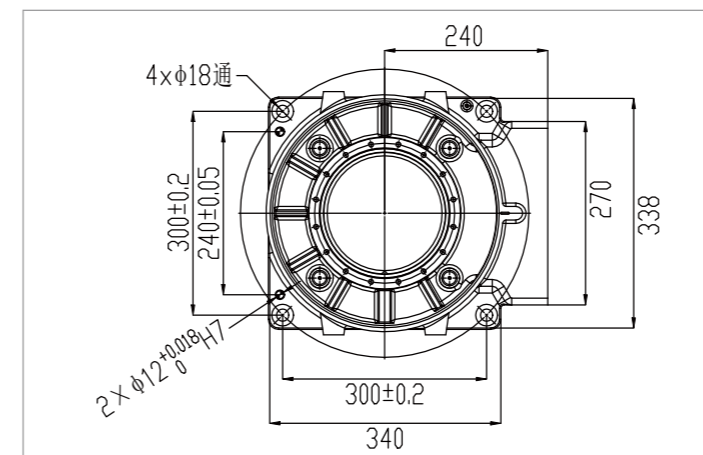
型号	ER15H-1400	
机构	多关节型机器人	
控制轴数	6轴	
手腕可搬运质量	15 kg	
重复定位精度	±0.03 mm	
本体质量	165 kg	
可达半径	1479 mm	
本体防护等级	IP54 / IP67 (手腕)	
控制柜防护等级	IP20 / IP54 (选配)	
驱动方式	AC伺服驱动	
安装方式	地面、顶吊、壁挂	
安装条件	环境温度	0~45 °C
	环境湿度	RH≤80% (无结露)
	振动加速度	4.9 m/s ² (0.5 G以下)

手腕允许 负载转矩	J4	26 N·m
	J5	26 N·m
	J6	11 N·m
手腕允许 负载转动惯量	J4	0.9 kg·m ²
	J5	0.9 kg·m ²
	J6	0.3 kg·m ²
最大单轴速度	J1	265°/sec
	J2	255°/sec
	J3	270°/sec
	J4	450°/sec
	J5	450°/sec
	J6	700°/sec
各轴运动范围	J1	±170°
	J2	+85°/-150°
	J3	+175°/-85°
	J4	±190°
	J5	±190° (集成应用线缆外置时) ±140° (集成应用线缆内置时)
	J6	±450° (集成应用线缆外置时) ±220° (集成应用线缆内置时)

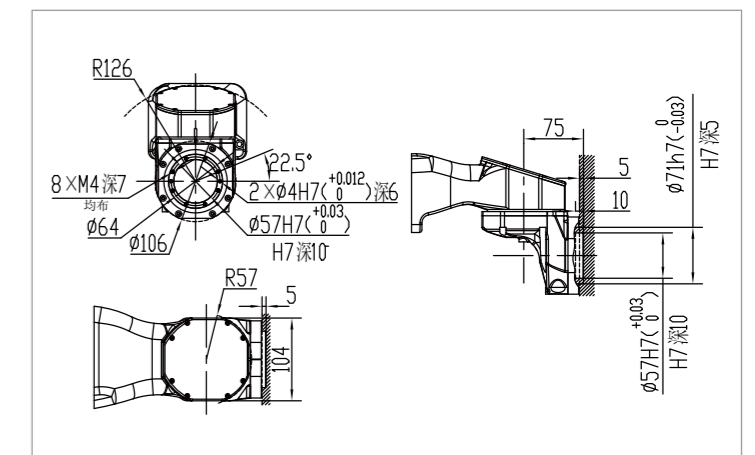
动作范围 / OPERATING SPACE



底座安装尺寸 / BASE MOUNTING SIZE



末端法兰安装尺寸 / END FLANGE MOUNTING SIZE



埃夫特智能装备股份有限公司
EFORT INTELLIGENT EQUIPMENT CO.,LTD.

公司热线: 400-052-8877

公司地址: 中国(安徽)自由贸易试验区芜湖片区万春东路96号

WWW.EFORT.COM.CN