

ER35-1900

EFORT

ER35-1900,
手腕可搬运质量35 kg, 可达半径1875 mm。

■ 功能特点

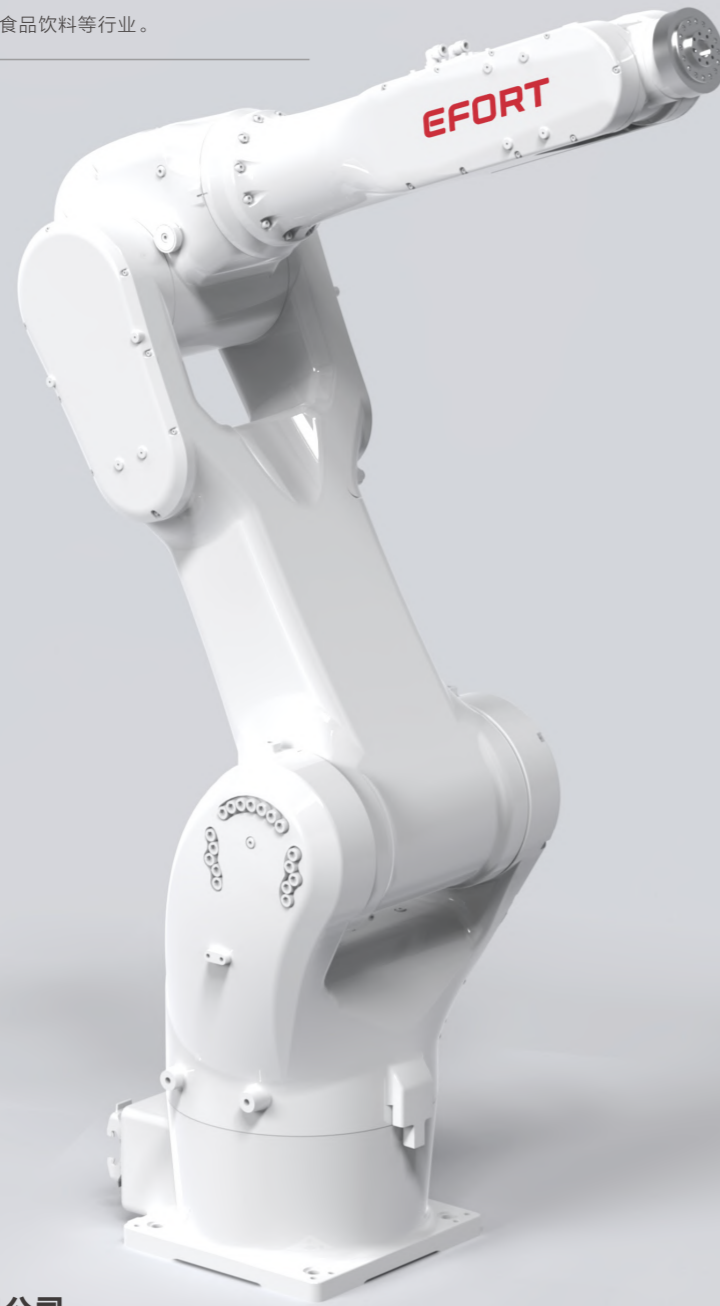
得益于全新机械设计带来的刚性与惯量优化, 配合先进轨迹运动算法, 帮助提升20%-30%的节拍;
小型化电柜设计帮助客户更加灵活的进行产线部署;
手腕标配IP67, 高防护等级, 满足更加严苛环境。

■ 适用场景

可应用于搬运场景。

■ 适用行业

适用于金属制品、光伏、仓储物流、食品饮料等行业。



埃夫特智能装备股份有限公司
EFORT INTELLIGENT EQUIPMENT CO.,LTD.

公司热线: 400-052-8877

公司地址: 中国(安徽)自由贸易试验区芜湖片区万春东路96号

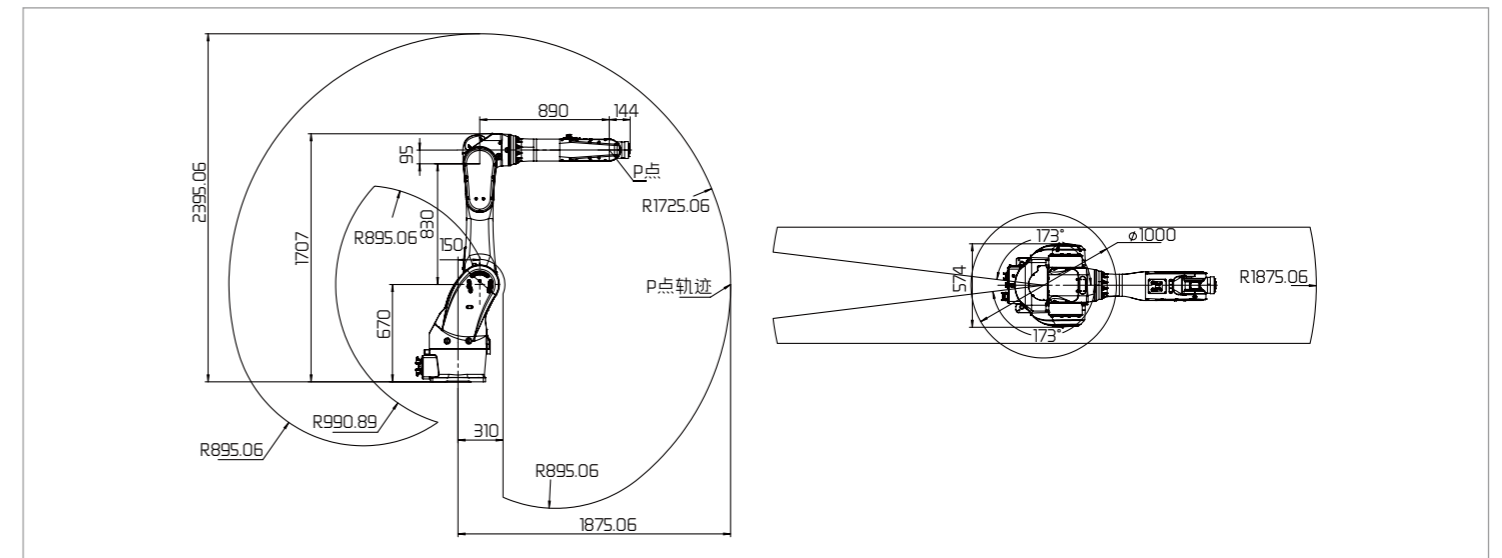
WWW.EFORT.COM.CN

产品参数 / SPECIFICATIONS

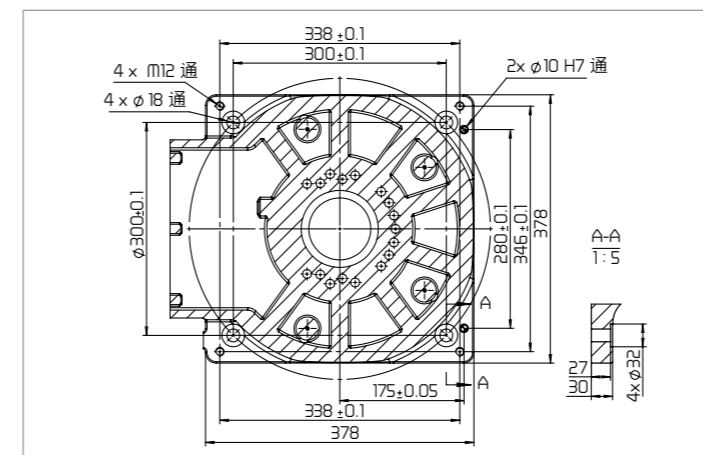
型号	ER35-1900	
机构	多关节型机器人	
控制轴数	6轴	
手腕可搬运质量	35 kg	
重复定位精度	±0.05 mm	
本体质量	275 kg	
可达半径	1875 mm	
本体防护等级	IP54 / IP67 (手腕)	
控制柜防护等级	IP20 / IP54 (选配)	
驱动方式	AC伺服驱动	
安装方式	地面、顶吊、壁挂	
安装条件	环境温度	0~45 °C
	环境湿度	RH≤80% (无结露)
	振动加速度	4.9 m/s ² (0.5 G以下)

手腕允许 负载转矩	J4	110 N·m
	J5	110 N·m
	J6	60 N·m
手腕允许 负载转动惯量	J4	4 kg·m ²
	J5	4 kg·m ²
	J6	2 kg·m ²
最大单轴速度	J1	190°/sec
	J2	190°/sec
	J3	200°/sec
	J4	350°/sec
	J5	350°/sec
	J6	400°/sec
各轴运动范围	J1	±173°
	J2	+105°/-141°
	J3	+200°/-78°
	J4	±190°
	J5	±130°
	J6	±360°

动作范围 / OPERATING SPACE



底座安装尺寸 / BASE MOUNTING SIZE



末端法兰安装尺寸 / END FLANGE MOUNTING SIZE

